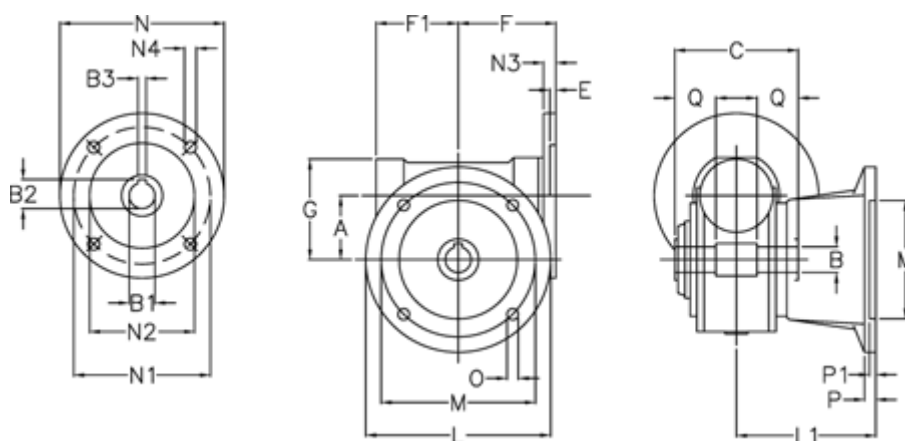


Varenummer: 390204903662310  
 Beskrivelse: Snekkegear  
 VF 49-FA2-36-63B14

## Mål



A = 49.5	F1 = 63	N2 = 60
B = 25 H7	G = 80	N3 = 7
B1 E7 = 11	L = 125	N4 = 6
B2 = 12.8	L1 = 115	O = 10.5
B3 H9 = 4	M = 90	P = 12
C = 82	M1 = 70	P1 = 10
E = 3	N = 90	Q = 22.5
F = 70	N1 = 75	